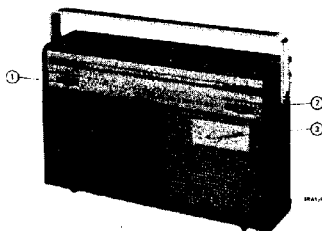


# PHILIPS *Service*

## RADIO

L3X42T/00C/00G/00R/00X  
/88R



CONTROLS	BEDIENING	COMMANDE	BEDIENUNG	MANDOS
Volume control + Battery switch	1 Geluidssterkteregelaar + Batterijschakelaar	Contrôle de volume + comm. de batterie	Lautstärkeregl. + Batterieschalter	1 Control de volumen + Conn. de batería
Tuning	2 Afstemming	Syntonisation	Abstimmung	2 Sintonía
Wave range switch	3 Gelfgebiedschak.	Comm. des gammes	Wellenbereichschalter	3 Conn. de margenes
CONNECTIONS	AANSLUITINGEN	CONNEXIONS	ANSCHLUESSE	CONEXIONES
Earphone	A Oortelefoon	Ecouteur	Kopfhörer	A Auricular
Car aerial	B Autoantenne	Antenne d'auto	Autoantenne	B Antena de coche

SPECIFICATION	SPECIFICATIE	SPÉCIFICATION	SPEZIFIKATION	ESPECIFICACION		
Loudspeaker	AD3415RX (4 Ω)	Luidspreker	Haut-parleur	Lautsprecher	AD3415RX (4 Ω)	Altavoz
IP	452 kc/s - AM	MF	PI	ZF	452 kc/s - AM	PI
Battery	10,7 Mc/s - FM	Batterij	Batterie	Batterie	6 V (4x1,5 V)	Batería
Consumption	14,5-19 mA - AM	Verbruik (zonder signal)	Consommation	Verbrauch	14,5-19 mA - AM	Consumo
(without signal)	16,5-21 mA - FM	Verbruik (met signal)	(sans signal)	(ohne Signal)	16,5-21 mA - FM	(sin señal)
Output	500 mW	Uitgangsvermogen	Puissance	Ausgangsleistung	500 mW	Potencia de salida
Dimensions	253x159x70 mm	Afmetingen	Dimensions	Abmessungen	253x159x70 mm	Dimensiones

Wave ranges - Gelfgebieden - Gammes d'ondes - Wellenbereiche - Margenes de ondas

LG		LW - LG - GO - LW - OL : 1154 - 2000 m ( 260 - 150 kc/s)
MG		MW - MG - PO - MW - OM : 197 - 572 m (1509 - 525 kc/s)
FM		FM - FM - FM - UKW - FM : 97,5 - 108 Mc/s)

### Transistors

T51	-	AF124	T55	-	AF126
T52	-	AF125	T56	-	AC126
T53	-	AF126	T57	-	AC125
T54	-	AF126	T58	-	2-AC126

### Diodes

GR1,3,6	-	AA119
GR2	-	BA102
GR4,5	-	2-AA119

SERVICE INFORMATION									

JMW/AD

Copyright Central Service N.V. PHILIPS' GLOEILAMPENFABRIEKEN, Eindhoven

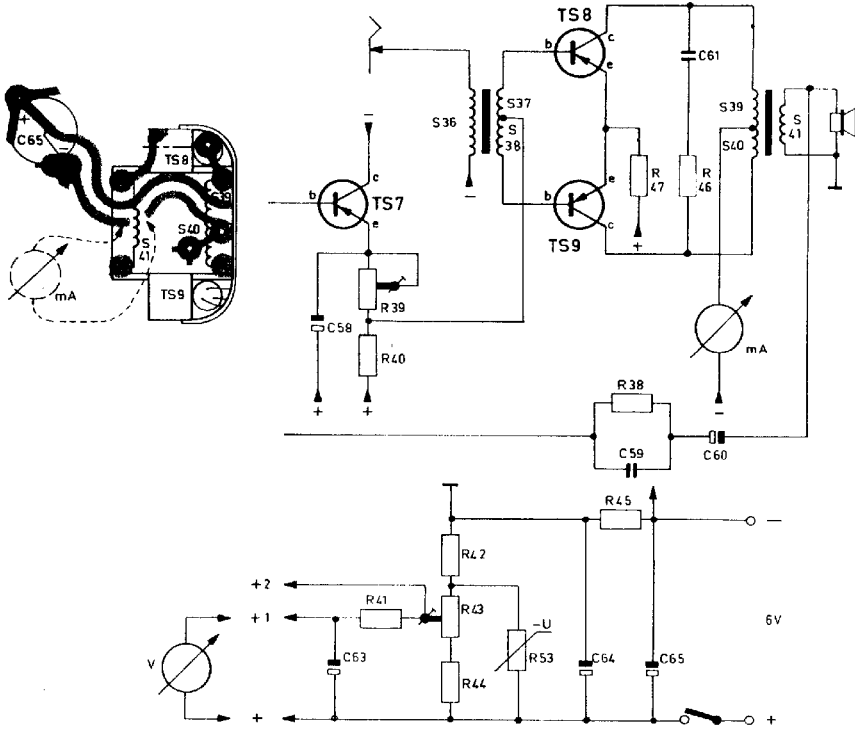
93 743 301 090

Confidential information for Philips Service Dealers

Printed in Holland







TRA1519

Take original Service parts, then you are safe

Gebruik originele Service-onderdelen

Utilisez les pièces détachées d'origine - c'est plus sûr

Nimm doch original Service Teile, dann geht man sicher

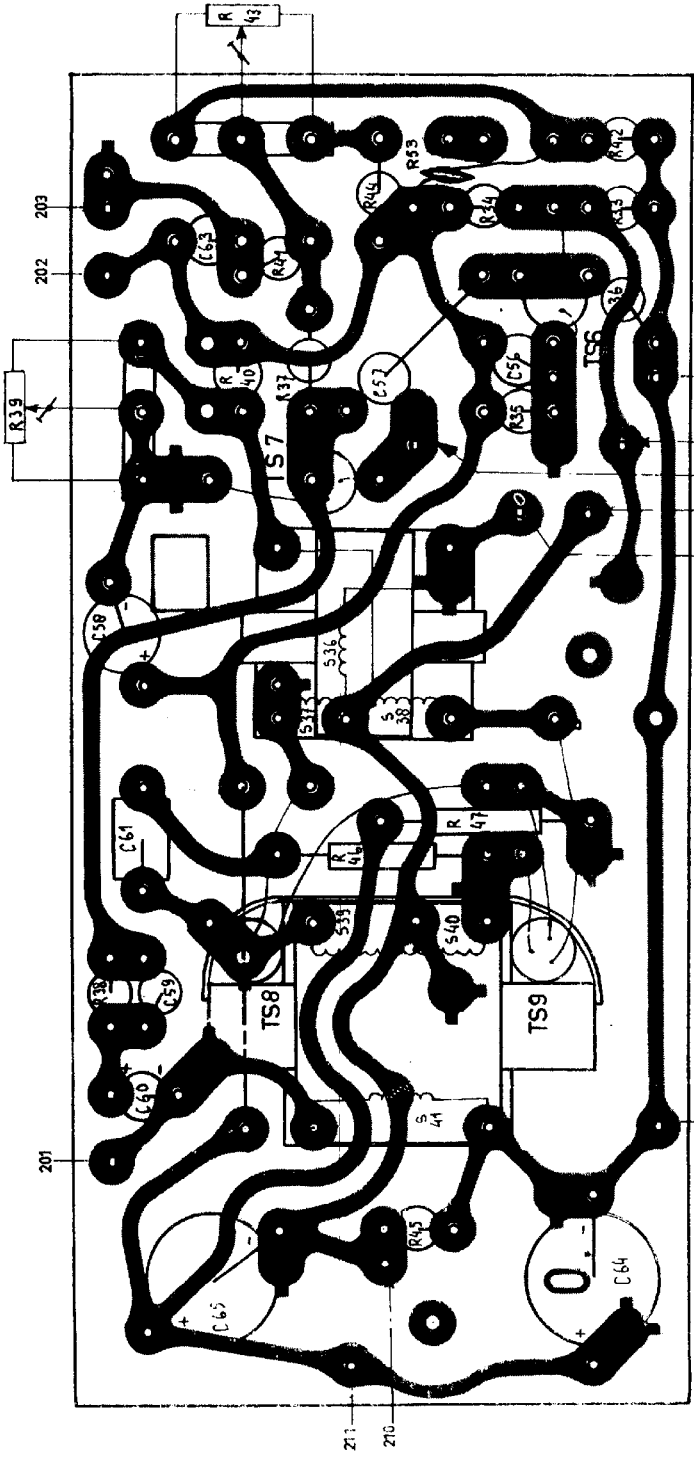
Para mayor seguridad - úsense las piezas de recambio primitivas

Cabinet Rear cover Cover battery holder	Brown (-/00C)	Kast Achterwand Deksel batterij- houder	Bruin (-/00C)	Coffret Panneau arrière Couvercle de sup- port de pile	Brun (-/00C)	Gehäuse Rückwand Deckel Batterie- halter	Braun (-/00C)	4822 116 00819 4822 116 00792 4822 107 00614	Marrón { Panel posterior Tapa del depósito de batería	(-/00C)
Cabinet Rear cover Cover battery holder	Grey (-/00C)	Kast Achterwand Deksel batterij- houder	Grijs (-/00C)	Coffret Panneau arrière Couvercle de sup- port de pile	Gras (-/00C)	Gehäuse Rückwand Deckel Batterie- halter	Gras (-/00C)	4822 116 00821 4822 116 00793 4822 107 00659	Gris { Panel posterior Tapa del depósito de batería	(-/00C)
Cabinet Rear cover Cover battery holder	Black (-/00R)	Kast Achterwand Deksel batterij- houder	Zwart (-/00R)	Coffret Panneau arrière Couvercle de sup- port de pile	Noir (-/00R)	Gehäuse Rückwand Deckel Batterie- halter	Schwarz (-/00R)	4822 103 00283 4822 116 00795 4822 107 00642	Neiro { Panel posterior Tapa del depósito de batería	(-/00R)
Cabinet Rear cover Cover battery holder	Blue (-/00A)	Kast Achterwand Deksel batterij- houder	Blaauw (-/00A)	Coffret Panneau arrière Couvercle de sup- port de pile	Bleu (-/00A)	Gehäuse Rückwand Deckel Batterie- halter	Blaau (-/00A)	4822 116 00949 4822 116 00971 4822 107 00714	Azul { Panel posterior Tapa del depósito de batería	(-/00A)
Handle Screw, fixing handle Push, fixing handle Lock for cover battery holder		Handgreep Schroef, bev. handgreep Schroef, bev. handgreep Sluiting voor dekssel bat- terijhouder		Poignée Vis. fix. poignée Vis. fix. poignée Verl. schroef Permutura pour couvercle de support de pile		Handgriff Schraube, Bef. Handgriff Schraube, Bef. Handgriff Schroef, Bef. Handgreep Verschluss für Deckel Batteriehalter		4822 111 00281 4822 111 00279 4822 108 00518 4822 107 00746 4822 107 00615	Asa { Tornillo, fij. asa Tornillo, fij. asa Tornillo, fij. asa Tornillo para tapa del depósito de batería	
Knob (volume) Knob (tuning) Knob (wave range)	1 2 3	Knop (volume) Knop (afstemming) Knop (golfbereik)	1 2 3	Bouton (volume) Bouton (sintonisation) Bouton (gamme d'ondes)	1 2 3	Knopf (Lautstärke) Knopf (Abtunung) Knopf (Wellenbereich)	1 2 3	4822 108 00522 4822 160 00432 4822 107 00495	Botón (volumen) Botón (sintonía) Botón (margen de ondas)	1 2 3
Spring in knob Lever of knob Slide switch Slide switch Driving mechanism for switch	3 2 3 3 3	Veer in knop Schakelaar knop Schakelaar Schakelaar Schakelaarsaandrijf- mechanisme	3 2 3 3 3	Ressort dans bouton Levier de bouton Interrupteur Tiroir Entraînement de commu- tateur	3 2 3 3 3	Feder in Knopf Knopfhebel Schalter Schieber Schaltmechanismus	3 2 3 3 3	4822 108 00516 4822 108 00521 4822 108 00522 4822 108 00542 4822 108 00523	Resorte en botón Palanca de botón Interruptor Ejecutor de interruptor Dispositivo de armatraz Para conmutador	3 2 3 3 3
Telescopic aerial Socket, air-aerial	B	Auto-aantenne Auto-aantenne-aansluit- ing	B	Antenne télescopique Bouille d'antenne d'au- to	B	Teleskopantenne Antennenbuchse	B	4822 108 00514 4822 108 00515	antena telescópica Brembrilla de antena de	R
Socket, earphone Socket, earphone- micro	A	Telefoon-aansluiting voor oort., oort., aan- sl. batterijveer "	A	Bouille d'écouteur Bouille d'écouteur d'écouteur	A	Kopfhörerbuchse Mutter, Bef. Kopfhörer- buchse	A	4822 211 00955 4822 211 00956 4822 108 00519	Brembrilla de particular Tornillo C.I. cuadrante auricular Resorte en portapiña "	A
Battery contact plate "	"	Batterijveer "	"	Resort de porte-pile "	"	Batteriefeder "	"	4822 108 00521	Placa de contacto en porta- piña "	"
Dial RNF Dial, fixing dial Plate behind dial Loudspeaker	4822 116 00388 4822 116 00389 4822 162 01085 4822 162 01085 940/3415HX	Schaal RNF Schroef, bev. schaal Plaat achter schaal Luidspreker	4822 116 00388 4822 116 00389 4822 162 01085 4822 162 01085 940/3415HX	Plaque de contact Pile "	4822 108 00521	Skala RNF Schraube Schaube Platte hinter Skala Lautsprecher	4822 116 00388 4822 116 00389 4822 162 01085 4822 162 01085 940/3415HX	Cuadrante RNF Tornillo C.I. cuadrante Placa detrás cuadrante Altavoz		

S1	A3 192 52	Aerial coil	FM	S9	4822 108 00545	Ferroreceptor	MW/LW	S30	Detection coil	AM
S2	A3 192 54	Bobine de circuit intermédiaire	FM	S10	4822 108 00545	Ferroreceptor	MG/LC	S31	Detectiospoel	AM
		Antennenspoel	UKW	S11		Ferroreceptor	FM/GO	S32	Bobine de détection AM	AM
S3	A3 287 96	Bobina de antena	FM	S12	4822 108 00545	Ferroreceptor	MW/LW	S33	Dektorspoel	AM
		Bobina de antena	FM	S13		Ferroreceptor	OM/OE	S34	Bobina de detección AM	AM
S4	4822 117 00428	Intermediare circuit coil	FM	S14	4822 108 00546	Oscillator coil	AM	S36	Driver transformator	AM
		Tussenkringpoel	FM	S15		Oscillatrorspoel	AM	S37	Transformator	AM
S5	4822 117 00428	Bobine de circuit intermédiaire	FM	S16	4822 108 00546	Bobine d'oscillateur	AM	S38	Transformator déphasé	AM
		Zwischenkreisspoel	UKW	S17		Oscillator spoel	AM	S39	Treibertransformator	AM
S6	4822 108 00544	Bobina de circuito intermediario	FM	S18	4822 108 00546	Bobina de oscilador	AM	S40	Transformador de entrada	AM
		Bobina de antena	FM	S19		Bobina de oscilador	AM	S41	Transformador de salida	AM
S7	4822 107 00182	Bobine d'oscillateur	FM	S20	4822 108 00547	Bobine de FI	AM	S42	Stages transformator	AM
		Oscillatrorspoel	FM	S21		Bobine de FI	AM	S43	Transformator de sortie	AM
S8	4822 107 00182	Bobina de oscilador	FM	S22	4822 108 00548	ZF-Spoel	AM	S44	Ausgangstransformator	AM
		Bobina de oscilador	FM	S23		Bobina de FI	AM	S45	Transformador de salida	AM
S9	4822 107 00182	Bobine de circuit intermédiaire	FM	S24	4822 107 00184	Bobine de détection	AM	S46	AFK series coil	AM
		Zwischenkreisspoel	UKW	S25		MP-kring	AM	S47	AFK-seriespoel	AM
S10	4822 107 00182	Bobina de antena	FM	S26	4822 107 00184	Circuit de FI	AM	S48	Bobine de série CAF	AM
		Bobina de antena	FM	S27		ZF-Kreis	AM	S49	AFK-Serienspoel	AM
S11	4822 107 00182	Bobina de antena	FM	S28	4822 107 00184	Circuit de FI	AM	S50	Bobina de serie CAF	AM
		Bobina de antena	FM	S29		Circuit de FI	AM	S51	Bobina de serie CAF	AM
S12	4822 107 00182	Bobine de circuit intermédiaire	FM	S30	4822 107 00184	Bobine de détection	AM	S52	AFK-seriespoel	AM
		Zwischenkreisspoel	UKW	S31		MP-kring	AM	S53	AFK-Serienspoel	AM
S13	4822 107 00182	Bobina de antena	FM	S32	4822 107 00184	Circuit de FI	AM	S54	Bobina de serie CAF	AM
		Bobina de antena	FM	S33		Circuit de FI	AM	S55	Bobina de serie CAF	AM
S14	4822 107 00182	Bobine de circuit intermédiaire	FM	S34	4822 107 00184	Bobine de détection	AM	S56	AFK-seriespoel	AM
		Zwischenkreisspoel	UKW	S35		MP-kring	AM	S57	AFK-Serienspoel	AM
S15	4822 107 00182	Bobina de antena	FM	S36	4822 107 00184	Circuit de FI	AM	S58	Bobina de serie CAF	AM
		Bobina de antena	FM	S37		Circuit de FI	AM	S59	Bobina de serie CAF	AM
S16	4822 107 00182	Bobine de circuit intermédiaire	FM	S38	4822 107 00184	Bobine de détection	AM	S60	AFK-seriespoel	AM
		Zwischenkreisspoel	UKW	S39		MP-kring	AM	S61	AFK-Serienspoel	AM
S17	4822 107 00182	Bobina de antena	FM	S40	4822 107 00184	Circuit de FI	AM	S62	Bobina de serie CAF	AM
		Bobina de antena	FM	S41		Circuit de FI	AM	S63	Bobina de serie CAF	AM
S18	4822 107 00182	Bobine de circuit intermédiaire	FM	S42	4822 107 00184	Bobine de détection	AM	S64	AFK-seriespoel	AM
		Zwischenkreisspoel	UKW	S43		MP-kring	AM	S65	AFK-Serienspoel	AM
S19	4822 107 00182	Bobina de antena	FM	S44	4822 107 00184	Circuit de FI	AM	S66	Bobina de serie CAF	AM
		Bobina de antena	FM	S45		Circuit de FI	AM	S67	Bobina de serie CAF	AM
S20	4822 107 00182	Bobine de circuit intermédiaire	FM	S46	4822 107 00184	Bobine de détection	AM	S68	AFK-seriespoel	AM
		Zwischenkreisspoel	UKW	S47		MP-kring	AM	S69	AFK-Serienspoel	AM
S21	4822 107 00182	Bobina de antena	FM	S48	4822 107 00184	Circuit de FI	AM	S70	Bobina de serie CAF	AM
		Bobina de antena	FM	S49		Circuit de FI	AM	S71	Bobina de serie CAF	AM
S22	4822 107 00182	Bobine de circuit intermédiaire	FM	S50	4822 107 00184	Bobine de détection	AM	S72	AFK-seriespoel	AM
		Zwischenkreisspoel	UKW	S51		MP-kring	AM	S73	AFK-Serienspoel	AM
S23	4822 107 00182	Bobina de antena	FM	S52	4822 107 00184	Circuit de FI	AM	S74	Bobina de serie CAF	AM
		Bobina de antena	FM	S53		Circuit de FI	AM	S75	Bobina de serie CAF	AM
S24	4822 107 00182	Bobine de circuit intermédiaire	FM	S54	4822 107 00184	Bobine de détection	AM	S76	AFK-seriespoel	AM
		Zwischenkreisspoel	UKW	S55		MP-kring	AM	S77	AFK-Serienspoel	AM
S25	4822 107 00182	Bobina de antena	FM	S56	4822 107 00184	Circuit de FI	AM	S78	Bobina de serie CAF	AM
		Bobina de antena	FM	S57		Circuit de FI	AM	S79	Bobina de serie CAF	AM
S26	4822 107 00182	Bobine de circuit intermédiaire	FM	S58	4822 107 00184	Bobine de détection	AM	S80	AFK-seriespoel	AM
		Zwischenkreisspoel	UKW	S59		MP-kring	AM	S81	AFK-Serienspoel	AM
S27	4822 107 00182	Bobina de antena	FM	S60	4822 107 00184	Circuit de FI	AM	S82	Bobina de serie CAF	AM
		Bobina de antena	FM	S61		Circuit de FI	AM	S83	Bobina de serie CAF	AM
S28	4822 107 00182	Bobine de circuit intermédiaire	FM	S62	4822 107 00184	Bobine de détection	AM	S84	AFK-seriespoel	AM
		Zwischenkreisspoel	UKW	S63		MP-kring	AM	S85	AFK-Serienspoel	AM
S29	4822 107 00182	Bobina de antena	FM	S64	4822 107 00184	Circuit de FI	AM	S86	Bobina de serie CAF	AM
		Bobina de antena	FM	S65		Circuit de FI	AM	S87	Bobina de serie CAF	AM
S30	4822 107 00182	Bobine de circuit intermédiaire	FM	S66	4822 107 00184	Bobine de détection	AM	S88	AFK-seriespoel	AM
		Zwischenkreisspoel	UKW	S67		MP-kring	AM	S89	AFK-Serienspoel	AM
S31	4822 107 00182	Bobina de antena	FM	S68	4822 107 00184	Circuit de FI	AM	S90	Bobina de serie CAF	AM
		Bobina de antena	FM	S69		Circuit de FI	AM	S91	Bobina de serie CAF	AM
S32	4822 107 00182	Bobine de circuit intermédiaire	FM	S70	4822 107 00184	Bobine de détection	AM	S92	AFK-seriespoel	AM
		Zwischenkreisspoel	UKW	S71		MP-kring	AM	S93	AFK-Serienspoel	AM
S33	4822 107 00182	Bobina de antena	FM	S72	4822 107 00184	Circuit de FI	AM	S94	Bobina de serie CAF	AM
		Bobina de antena	FM	S73		Circuit de FI	AM	S95	Bobina de serie CAF	AM
S34	4822 107 00182	Bobine de circuit intermédiaire	FM	S74	4822 107 00184	Bobine de détection	AM	S96	AFK-seriespoel	AM
		Zwischenkreisspoel	UKW	S75		MP-kring	AM	S97	AFK-Serienspoel	AM
S35	4822 107 00182	Bobina de antena	FM	S76	4822 107 00184	Circuit de FI	AM	S98	Bobina de serie CAF	AM
		Bobina de antena	FM	S77		Circuit de FI	AM	S99	Bobina de serie CAF	AM
S36	4822 107 00182	Bobine de circuit intermédiaire	FM	S78	4822 107 00184	Bobine de détection	AM	S100	AFK-seriespoel	AM
		Zwischenkreisspoel	UKW	S79		MP-kring	AM	S101	AFK-Serienspoel	AM
S37	4822 107 00182	Bobina de antena	FM	S80	4822 107 00184	Circuit de FI	AM	S102	Bobina de serie CAF	AM
		Bobina de antena	FM	S81		Circuit de FI	AM	S103	Bobina de serie CAF	AM
S38	4822 107 00182	Bobine de circuit intermédiaire	FM	S82	4822 107 00184	Bobine de détection	AM	S104	AFK-seriespoel	AM
		Zwischenkreisspoel	UKW	S83		MP-kring	AM	S105	AFK-Serienspoel	AM
S39	4822 107 00182	Bobina de antena	FM	S84	4822 107 00184	Circuit de FI	AM	S106	Bobina de serie CAF	AM
		Bobina de antena	FM	S85		Circuit de FI	AM	S107	Bobina de serie CAF	AM
S40	4822 107 00182	Bobine de circuit intermédiaire	FM	S86	4822 107 00184	Bobine de détection	AM	S108	AFK-seriespoel	AM
		Zwischenkreisspoel	UKW	S87		MP-kring	AM	S109	AFK-Serienspoel	AM
S41	4822 107 00182	Bobina de antena	FM	S88	4822 107 00184	Circuit de FI	AM	S110	Bobina de serie CAF	AM
		Bobina de antena	FM	S89		Circuit de FI	AM	S111	Bobina de serie CAF	AM
S42	4822 107 00182	Bobine de circuit intermédiaire	FM	S90	4822 107 00184	Bobine de détection	AM	S112	AFK-seriespoel	AM
		Zwischenkreisspoel	UKW	S91		MP-kring	AM	S113	AFK-Serienspoel	AM
S43	4822 107 00182	Bobina de antena	FM	S92	4822 107 00184	Circuit de FI	AM	S114	Bobina de serie CAF	AM
		Bobina de antena	FM	S93		Circuit de FI	AM	S115	Bobina de serie CAF	AM
S44	4822 107 00182	Bobine de circuit intermédiaire	FM	S94	4822 107 00184	Bobine de détection	AM	S116	AFK-seriespoel	AM
		Zwischenkreisspoel	UKW	S95		MP-kring	AM	S117	AFK-Serienspoel	AM
S45	4822 107 00182	Bobina de antena	FM	S96	4822 107 00184	Circuit de FI	AM	S118	Bobina de serie CAF	AM
		Bobina de antena	FM	S97		Circuit de FI	AM	S119	Bobina de serie CAF	AM
S46	4822 107 00182	Bobine de circuit intermédiaire	FM	S98	4822 107 00184	Bobine de détection	AM	S120	AFK-seriespoel	AM
		Zwischenkreisspoel	UKW	S99		MP-kring	AM	S121	AFK-Serienspoel	AM
S47	4822 107 00182	Bobina de antena	FM	S100	4822 107 00184	Circuit de FI	AM	S122	Bobina de serie CAF	AM
		Bobina de antena	FM	S101		Circuit de FI	AM	S123	Bobina de serie CAF	AM
S48	4822 107 00182	Bobine de circuit intermédiaire	FM	S102	4822 107 00184	Bobine de détection	AM	S124	AFK-seriespoel	AM
		Zwischenkreisspoel	UKW	S103		MP-kring	AM	S125	AFK-Serienspoel	AM
S49	4822 107 00182	Bobina de antena	FM	S104	4822 107 00184	Circuit de FI	AM	S126	Bobina de serie CAF	AM
		Bobina de antena	FM	S105		Circuit de FI	AM	S127	Bobina de serie CAF	AM
S50	4822 107 00182	Bobine de circuit intermédiaire	FM	S106	4822 107 00184	Bobine de détection	AM	S128	AFK-seriespoel	AM
		Zwischenkreisspoel	UKW	S107		MP-kring	AM	S129	AFK-Serienspoel	AM
S51	4822 107 00182	Bobina de antena	FM	S108	4822 107 00184	Circuit de FI	AM	S130	Bobina de serie CAF	AM
		Bobina de antena	FM	S109		Circuit de FI	AM	S131	Bobina de serie CAF	AM
S52	4822 107 00182	Bobine de circuit intermédiaire	FM	S110	4822 107 00184	Bobine de détection	AM	S132	AFK-seriespoel	AM
		Zwischenkreisspoel	UKW	S111		MP-kring	AM	S133	AFK-Serienspoel	AM
S53	4822 107 00182	Bobina de antena	FM	S112	4822 107 00184	Circuit de FI	AM	S134	Bobina de serie CAF	AM
		Bobina de antena	FM	S113		Circuit de FI	AM	S135	Bobina de serie CAF	AM
S54	4822 107 00182	Bobine de circuit intermédiaire	FM	S114	4822 107 00184	Bobine de détection	AM	S136	AFK-seriespoel	AM
		Zwischenkreisspoel	UKW	S115		MP-kring	AM	S137	AFK-Serienspoel	AM
S55	4822 107 00182	Bobina de antena	FM	S116	4822 107 00184	Circuit de FI	AM	S138	Bobina de serie CAF	AM
		Bobina de antena	FM	S117		Circuit de FI	AM	S139	Bobina de serie CAF	AM
S56	4822 107 00182	Bobine de circuit intermédiaire	FM	S118	4822 107 00184	Bobine de détection	AM	S140	AFK-seriespoel	AM
		Zwischenkreisspoel	UKW	S119		MP-kring	AM	S141	AFK-Serienspoel	AM
S57	4822 107 00182	Bobina de antena	FM	S120	4822 107 00184	Circuit de FI	AM	S142	Bobina de serie CAF	AM
		Bobina de antena	FM	S121		Circuit de FI	AM	S143	Bobina de serie CAF	AM
S58	4822 107 00182	Bobine de circuit intermédiaire	FM	S122	4822 107 00184	Bobine de détection	AM	S144	AFK-seriespoel	AM
		Zwischenkreisspoel	UKW	S123		MP-kring	AM	S145	AFK-Serienspoel	AM
S59	4822 107 00182	Bobina de antena	FM	S124	4822 107 00184	Circuit de FI	AM	S146	Bobina de serie CAF	AM

S	41	39.40	37.38. 36
C	65.64.	60.	59
R	45.	46. 47.	38.
			58.
			57.56.
			39.35.40.37.35. 41.
			34.33.44.53.42.
			43

PRINT 2

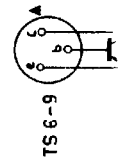
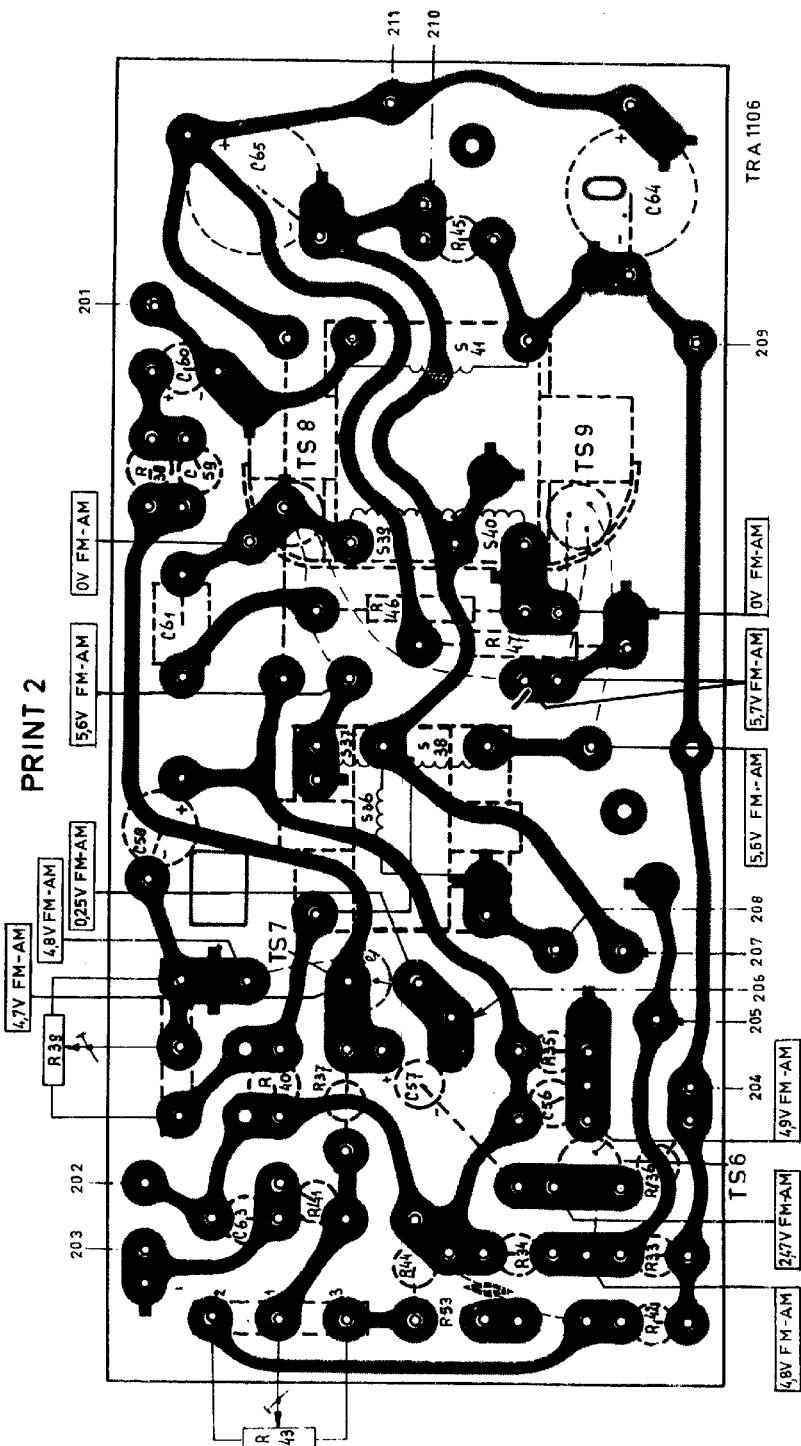


TRA 1105

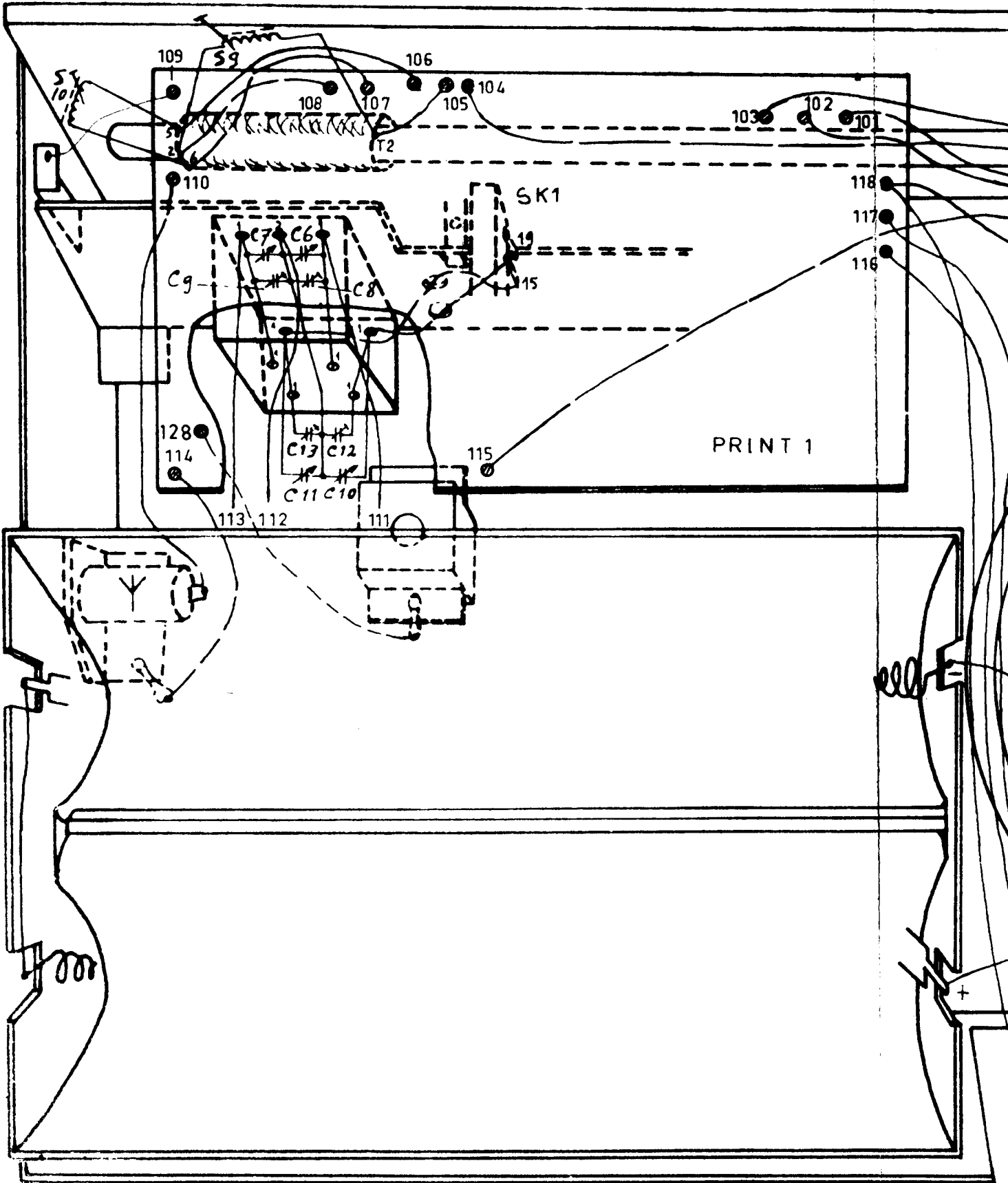
S	34. 37. 38.
---	-------------

S	36. 37. 38.	40. 39.	41.
C	58.	59.	60.
R 43.	42. 53/4. 33. 34.	41. 36. 37. 40. 35. 39.	45.

PRINT 2



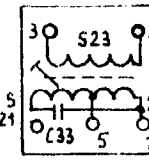
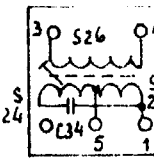
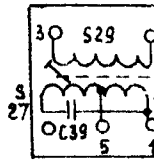
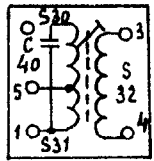
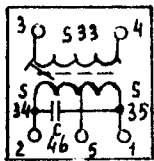
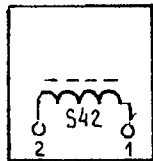
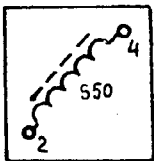
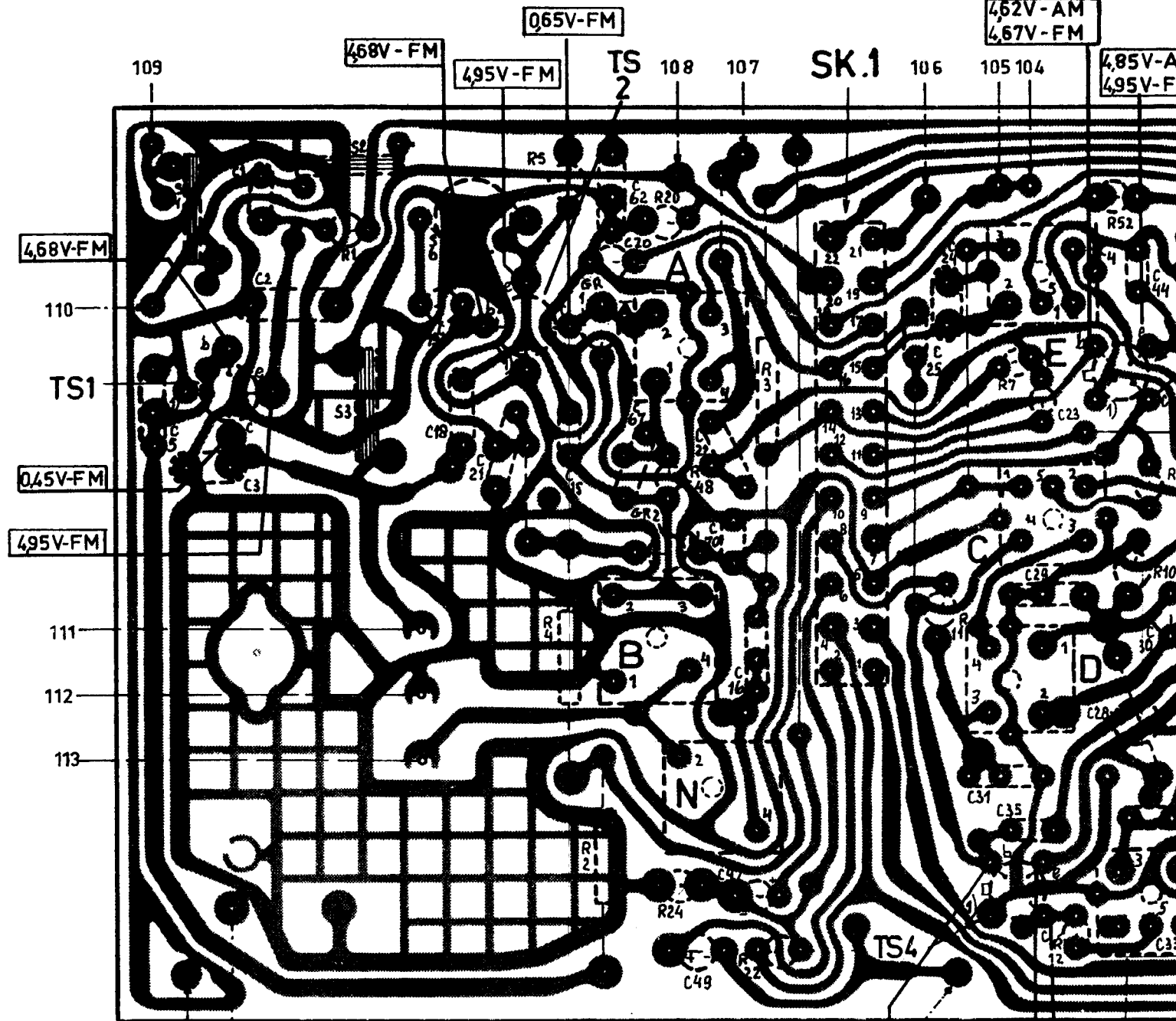




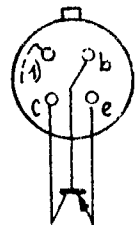


S		3. 2	6	B. A. N.	D.E.C.	F.
C	5. 3. 1.	2.	18.19. 21. 15.20.67. 62.	49.2.2.70.16.47.	25. 24.	31.35.23.29. 28.44.3
R			4.5. 2. 48.20. 24.	3-22	11.	7. 12. 52. 8.1
GR			1. 2.			

PRINT 1



TS1-5



475V-AM  
467V-FM

217V-AM  
075V-FM

510V AM  
495V FM

D.E.C.	F.	G.	H.	L.	K.	M.
31.35.23.29.	28.4.4.30.37.	32. 36. 27. 50.	38.	53.	51. 17.5.4.2.52. 41. 45.	43.
7.	12. 52. 8.10.	13.9.15.	14.49. 27.	16.17. 29.32. 28.	51.	19.26.23. 18.21.6.
		3.		4.	5.	6.

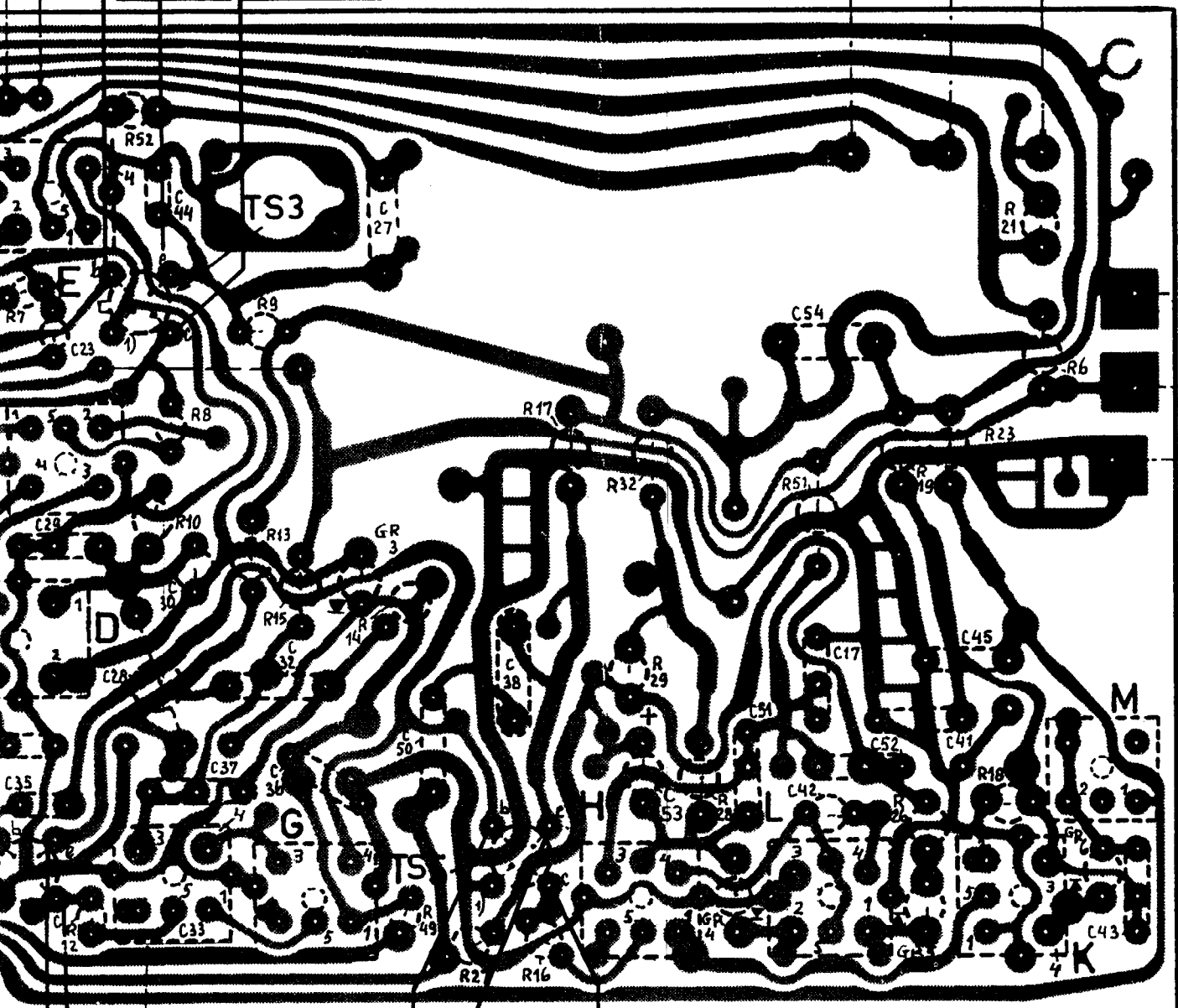
NT 1

4,62V-AM  
4,67V-FM

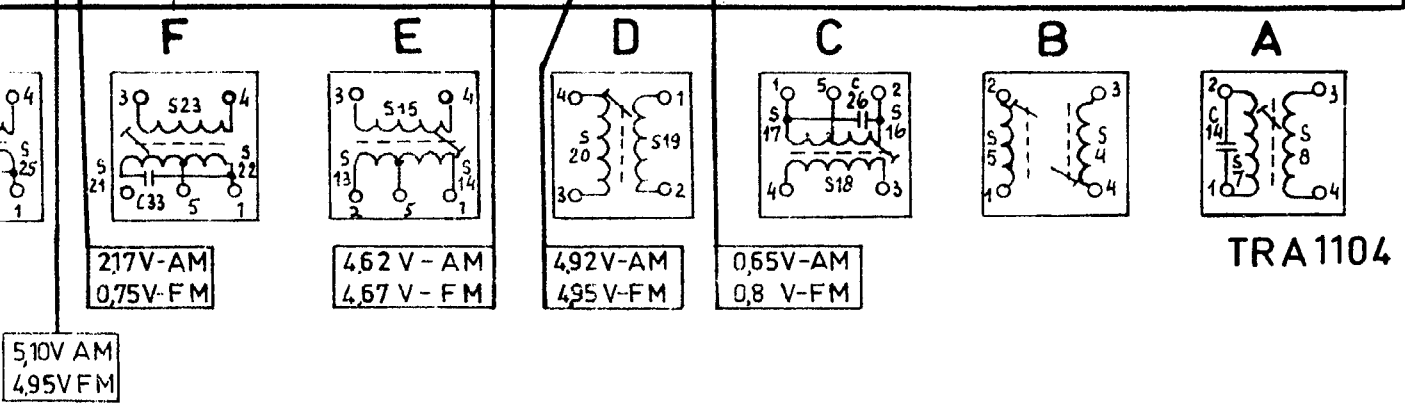
4,85V-AM  
4,95V-FM

0,88V-AM  
0,6 V-FM

103 102 101



118  
117  
116



2,17V-AM  
0,75V-FM

4,62 V-AM  
4,67 V-FM

4,92V-AM  
4,95V-FM

0,65V-AM  
0,8 V-FM

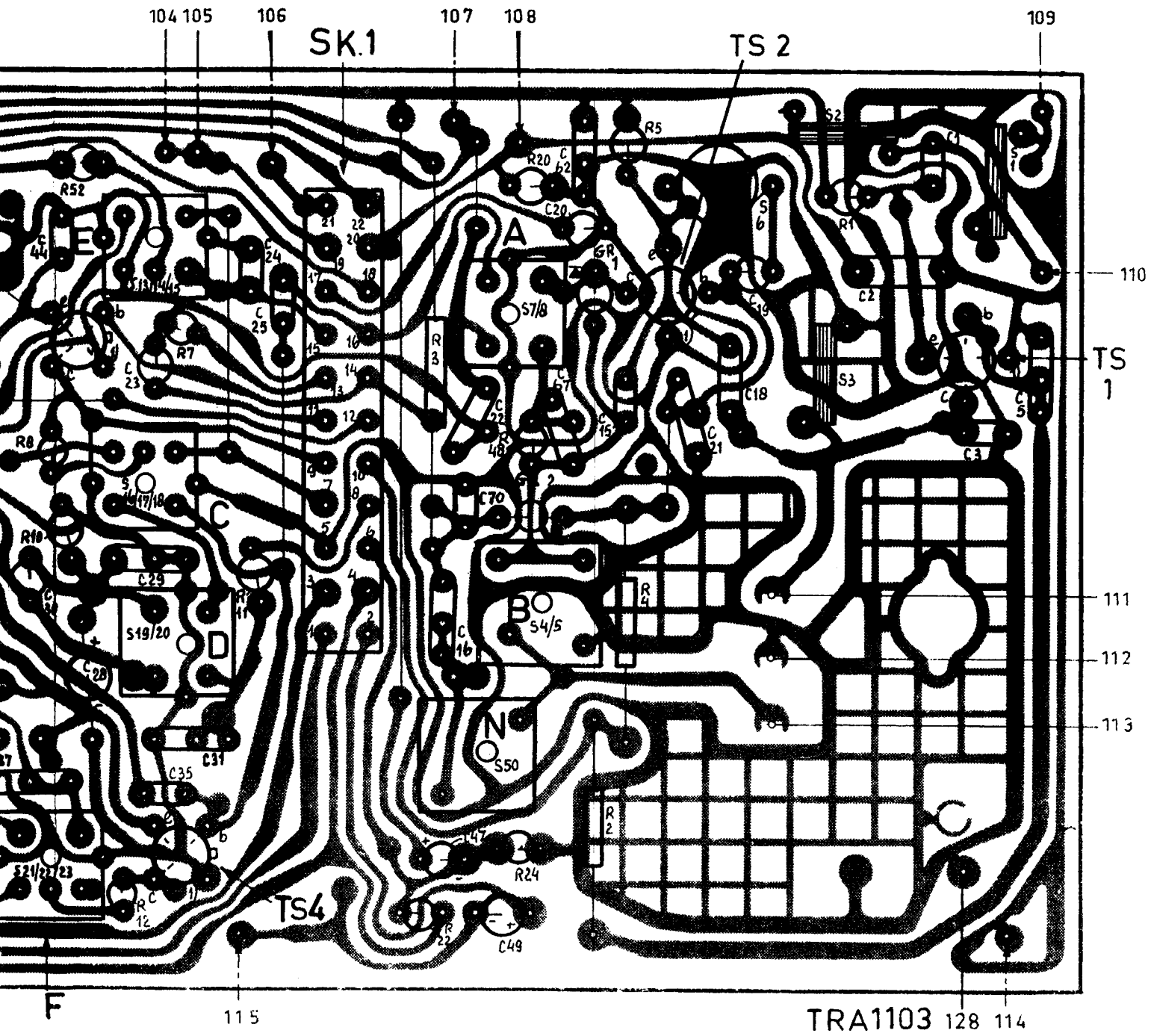
TRA 1104

5,10V AM  
4,95V FM



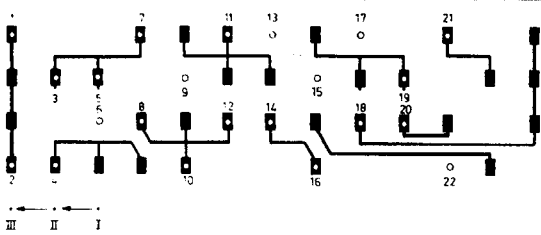
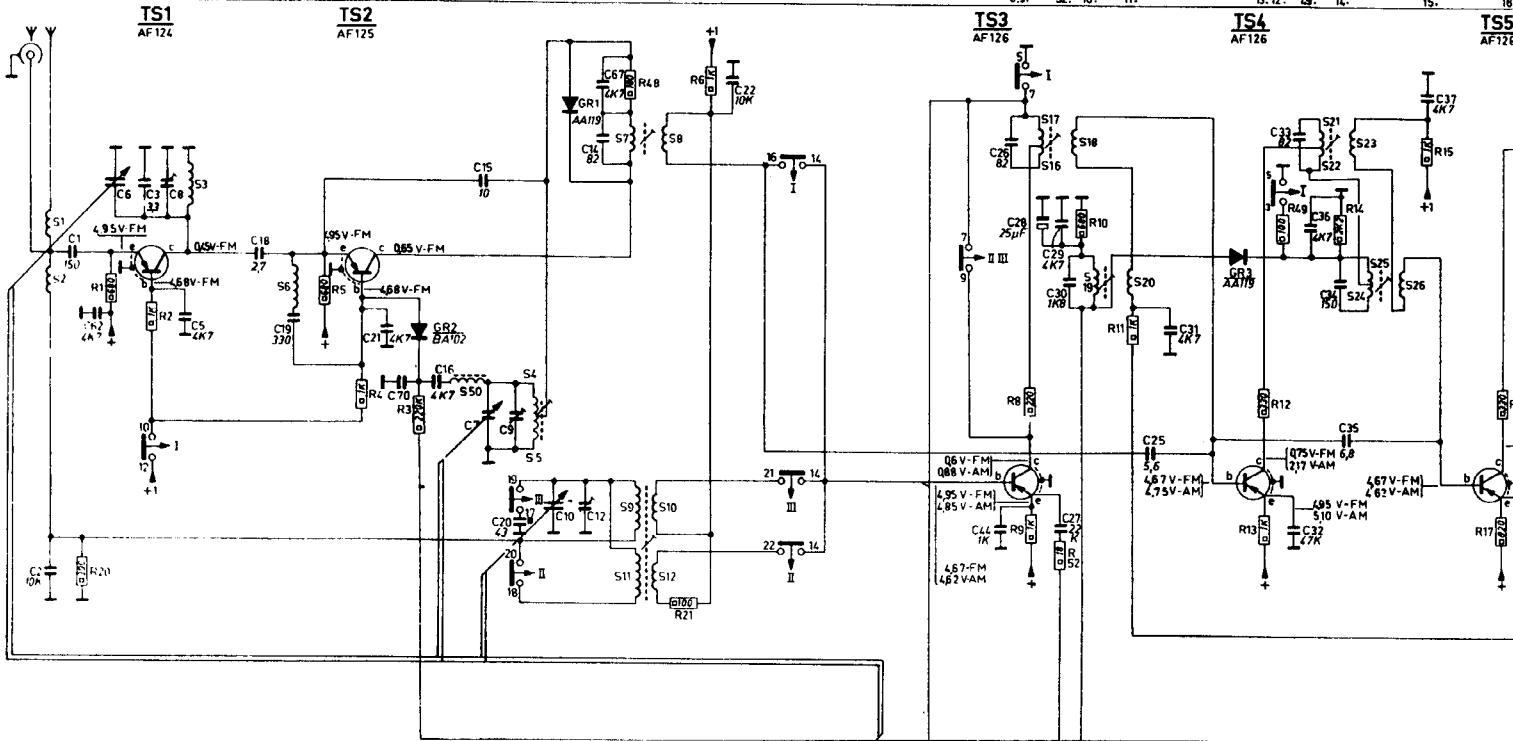
F	E.C.D.	N.A.B.	6.	3.	2.	1.
30.37.44.	28. 29.23.35. 31. 24. 25.	47.16.70.22.49. 67.62.20.15.	21.	18.19.		2. 1. 3. 5.
8.10.52.12.	7. 11.	22.3. 20.24.48. 2.5.4			1.	
		2. 1.				

PRINT 1

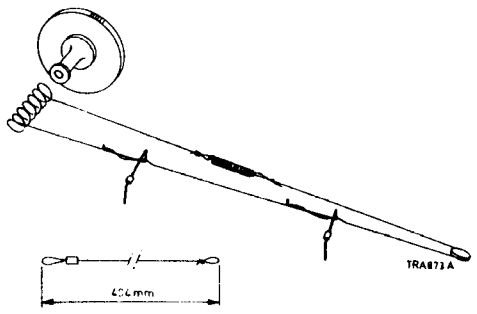


TRA1103 128 114

S	1.	2.	3.	4.	5.	6.	7.	8.	9.	10.	11.	12.	13.	14.	15.	16.	17.	18.	19.	20.	21.	22.	23.	24.	25.	26.	27.	28.	29.	30.	31.	32.	33.	34.	35.	36.	37.	38.	39.	40.
C	1.	2.	3.	4.	5.	6.	7.	8.	9.	10.	11.	12.	13.	14.	15.	16.	17.	18.	19.	20.	21.	22.	23.	24.	25.	26.	27.	28.	29.	30.	31.	32.	33.	34.	35.	36.	37.	38.	39.	40.
R	1.	2.	3.	4.	5.	6.	7.	8.	9.	10.	11.	12.	13.	14.	15.	16.	17.	18.	19.	20.	21.	22.	23.	24.	25.	26.	27.	28.	29.	30.	31.	32.	33.	34.	35.	36.	37.	38.	39.	40.



- I — FM — UKW
- II — MW — MG — PO — MW — OM
- III — LW — LG — GO — LW — OL



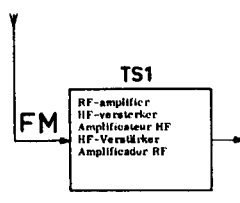
THE VOLTAGES ARE MEASURED WITH RESPECT TO THE "-" OF THE BATTERY WITH A MULTIMETER (40.000 Q/V).

DE SPANNINGEN ZIJN GEMETEX TEN OPZICHTE VAN DE "-" VAN DE BATTERIJ MET EEN UNIVERSIELMETER (40.000 Q/V).

LES TENSIONS ONT ETE MESUREES AVEC UN INSTRUMENT DE MESURE UNIVERSAL (40.000 Q/V) PAR RAPPORT A "-" DE LA TENSION DE LA BATTERIE.

DIE SPANNUNGEN SIND GEMESSEN MIT EINEM UNIVERSALMESSGERAET (40.000 Q/V) IN BEZUG AUF "-" DER BATTERIESPANNUNG.

LAS TENSIONES HAN SIDO MEDIDAS MEDIANTE UN INSTRUMENTO DE MEDIDA UNIVERSAL (40.000 Q/V) CON RESPECTO A "-" DE LA TENSION DE PILA.

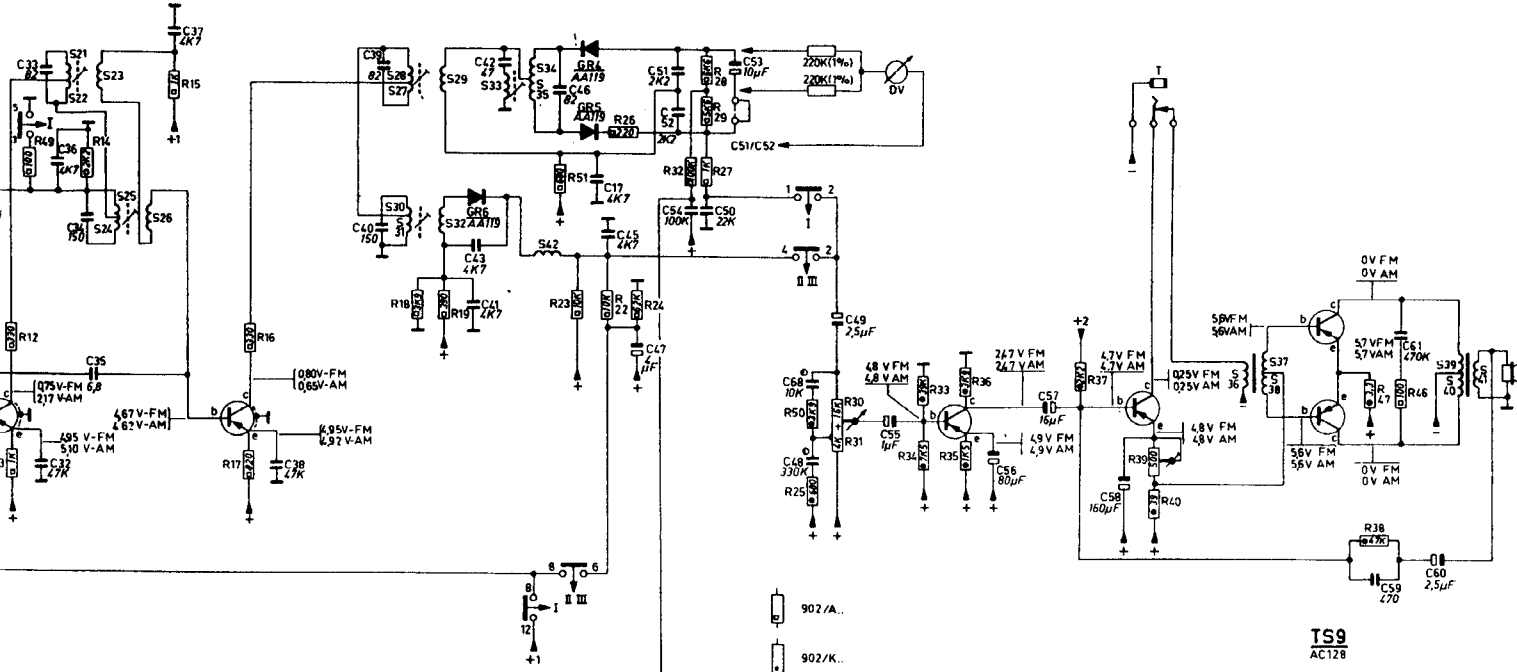


**TS5**  
AF126

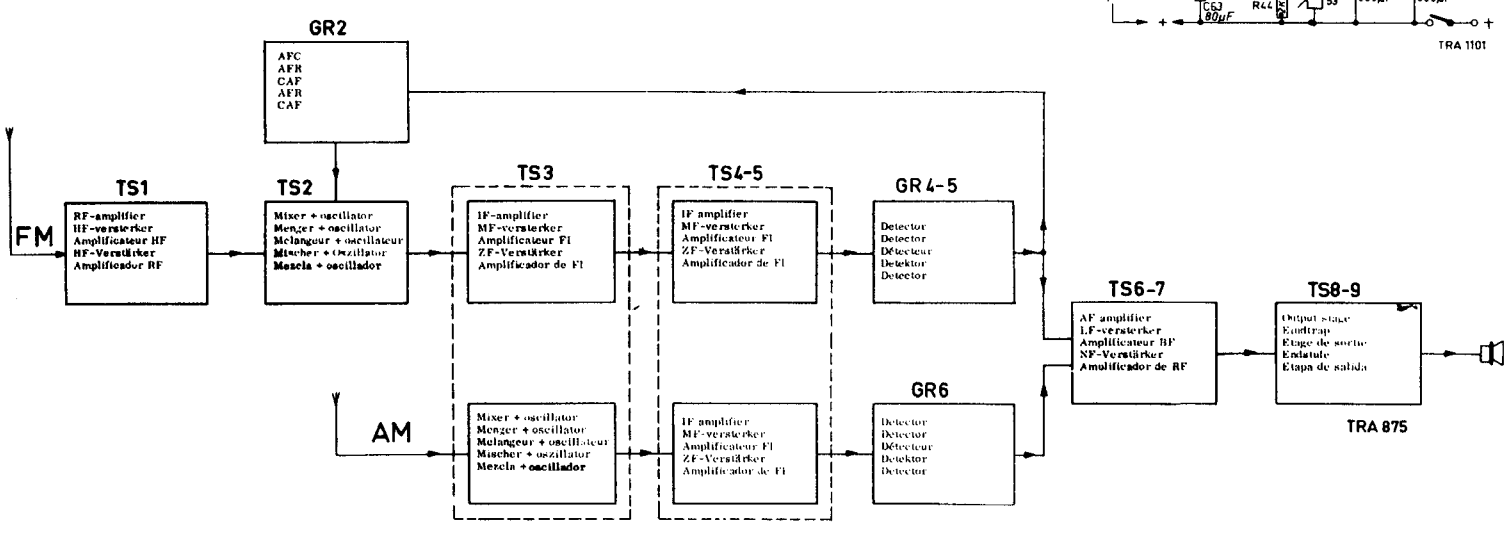
**TS6**  
AC126

**TS7**  
AC125

**TS8**  
AC128



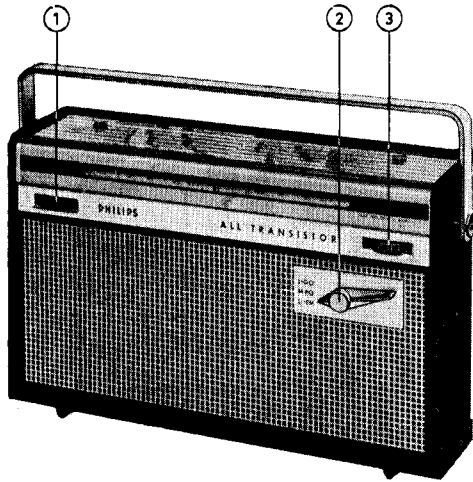
- UKW  
 / - MG - PD - MW - OM  
 - LG - GO - LW - OL



TRA 1101

TRA 875





## BEDIENINGSORGANEN

1. Geluidssterkte (R30/31)
2. Golfgebiedschakelaar
3. Afstemming

## SPECIFICATIE

Langegolf	1154 - 2000	m ( 260 - 150 kHz)
Middengolf	187 - 572	m (1605 - 525 kHz)
FM	2,78 - 3,43	m ( 87,5 - 108 MHz)
Luidspreker	AD 3415 RX, 4 ohm, 3 W	
Voedingsspanning	6 V (4 x 1,5 V)	
Verbruik zonder signaal	14,5-19 mA (AM)	
	16,5-21 mA (FM)	
Uitgangsvermogen	500 mW	
Afmetingen	16 x 25 x 7 cm	

## AANSLUITINGEN

- Oortelefoon
- Buitenantenne

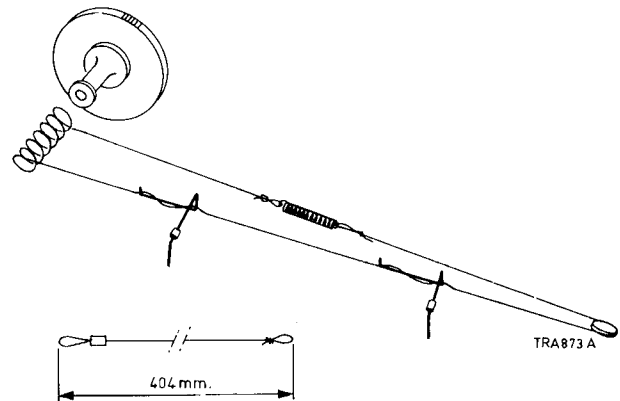
## OVERZICHT HALFGELEIDERS

TS 1	AF 124	HF-versterker FM
TS 2	AF 125	Oscillator en mengedeelte FM
TS 3	AF 126	Oscillator en mengedeelte AM, tevens MF-versterker FM
TS 4	AF 126	MF-versterker AM en FM
TS 5	AF 126	MF-versterker AM en FM
TS 6	AC 126	LF-versterker
TS 7	AC 125	LF-versterker
TS 8,9	2-AC 128	Eindversterker
GR 1	AA 119	Begrenzer
GR 2	BA 102	Regeldiode AFR
GR 3	AA 119	Regeldiode AVR
GR 4	2-AA 119	Detector FM
GR 5		
GR 6	AA 119	Detector AM

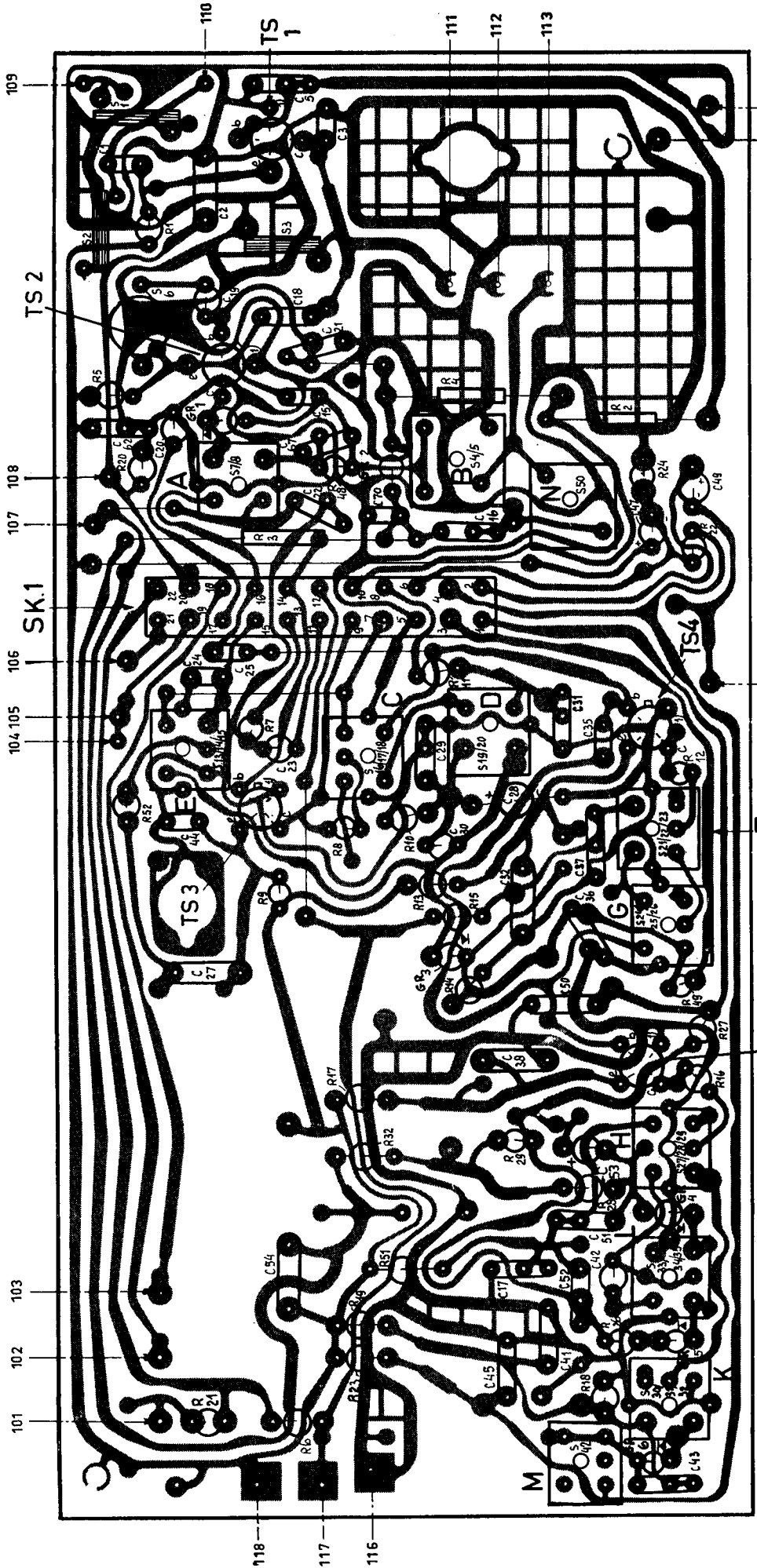
## CODENUMMERS

Kast, bruin	4822 116 00819
Achterwand, bruin	4822 116 00792
Deksel batterijhouder, bruin	4822 107 00614
Kast, grijs	4822 116 00821
Achterwand, grijs	4822 116 00793
Deksel batterijhouder, grijs	4822 107 00639
Kast, zwart	4822 103 00283
Achterwand, zwart	4822 116 00795
Deksel batterijhouder, zwart	4822 107 00642
Kast, blauw	4822 116 00969
Achterwand, blauw	4822 116 00971
Deksel batterijhouder, blauw	4822 107 00714
Handgreep	4822 111 00281
Schroef, bevestiging handgreep	4822 111 00279
Bus, bevestiging handgreep	4822 108 00518
Schroef, bevestiging achterwand	A3 714 46
Sluiting voor deksel batterijhouder	4822 107 00615
Knop (geluidssterkte)	4822 108 00522
Knop (afstemming)	4822 160 00432
Knop (golfbereik)	4822 107 00495
Veer in knop	4822 108 00516
Hefboom van knop	4822 162 01039
Telescoopantenne	4822 108 00514
Auto-antenne-aansluiting	4822 108 00515
Oortelefoonaansluiting	4822 211 00965
Moer bevestiging oortelefoonaansluiting	A3 715 60
Batterijveer " - "	4822 108 00519
Batterijcontactplaat " + "	4822 108 00521
Schaal	4822 110 00388
Schroef bevestiging schaal	A3 136 92
Plaat achter schaal	4822 162 01085
Ferroceptor MG/LG	4822 108 00545
Ingangstransformator	4822 108 00552
Uitgangstransformator	4822 108 00553
Variabele condensator	4822 059 00342
VDR-weerstand	4822 071 00944
Geluidssterkteregelaar R30/R31	4822 071 00669

## PRINCIPESHEMA pagina 111



S	M.	K.	L.	H.	G.	F	E.C.D.	N.A.B.	6.	3. 2.	1.			
C	43.	45.	41.	17.52.42.54.51.	53.	38.	30.37.44.28.29.23.35.31.24.25.	47.16.70.22.49.67.62.20.15.	21.	18.19.	2. 1. 3. 5.			
R		21.6.16.	23.26.19.	51.	26.32.29.	17.16.	27.14.49.	15.973.	8.10.52.12.	7.	11.	22.3.	20.24.48.2.5.4	1.
GR	6.		5.	4										2. 1.



TRA1103 128 114

115

TS5

F



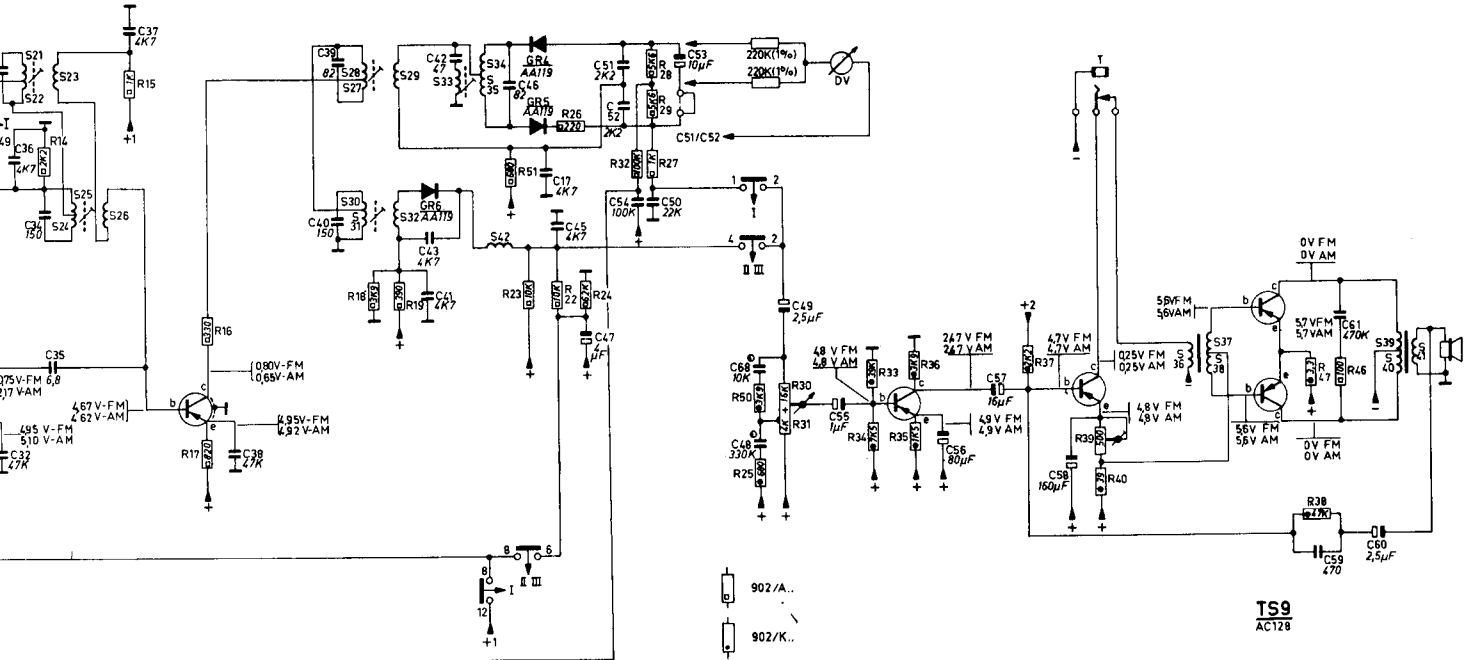


**TS5**  
AF126

**TS6**  
AC126

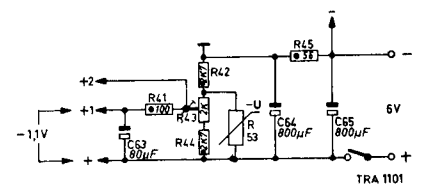
**TS7**  
AC125

**TS8**  
AC128



- 902/A...
- 902/K...
- 906/L...
- 904/L...

**TS9**  
AC128



V  
 - PO - MW - DM  
 - GO - LW - DL

TRA 1101